

廃棄物の処理及び清掃に関する法律第15条の2の3に基づく産業廃棄物処理施設の維持管理に関する情報の公開

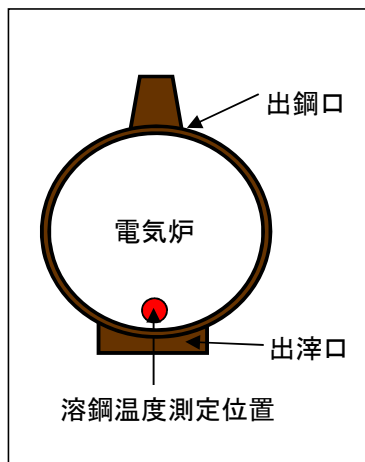
産業廃棄物処理施設の設置場所 熊本県宇土市境目町300番地 大阪製鐵(株)西日本熊本工場内

1. 処分した産業廃棄物の各月ごとの種類及び数量

	廃プラスチック	処理日	数量(t)	感染性廃棄物	処理日	数量(t)		
平成24年	4月	処理実績無し	-	0	注射針	6日・10日・19日・23日・27日	5.44	
	5月	処理実績無し	-	0	注射針	15日・22日・29日・31日	4.48	
	6月	処理実績無し	-	0	注射針	19日・26日・29日	3.58	
	7月	処理実績無し	-	0	注射針	5日・10日・17日	2.90	
	8月	処理実績無し	-	0	注射針	7日・16日・23日・31日	4.66	
	9月	処理実績無し	-	0	注射針	4日・14日・25日・28日	4.52	
	10月	ハイプレス	4日	1.12	注射針	5日・23日・26日	2.96	
		ゴムクローラー	22日・23日・24日・25日・26日・31日	13.34				
	11月	処理実績無し	-	0	注射針	6日・13日・20日・29日	3.62	
	12月	処理実績無し	-	0	注射針	7日・18日・21日・25日	4.54	
	平成25年	1月	処理実績無し	-	0	注射針	10日・22日・29日	3.64
		2月	ハイプレス	26日	2.96	注射針	5日・15日・21日・28日	3.78
ゴムクローラー			26日	8.1				
3月		処理実績無し	-	0	注射針	12日・15日・17日・22日	4.58	
4月		処理実績無し	-	0	注射針	9日・16日・25日	2.90	
5月		処理実績無し	-	0	注射針	2日・14日・21日・31日	4.64	
6月		処理実績無し	-	0	注射針	7日、18日、26日、27日	4.66	
7月		処理実績なし	-	0	注射針	9日、16日、19日	2.88	
8月		処理実績なし	-	0	注射針	6日、9日、21日、28日	4.56	
9月		処理実績なし	-	0	注射針	6日、13日、20日、27日	4.56	
10月		処理実績なし	-	0	注射針	4日、16日、18日、21日、29日	4.60	
11月		処理実績なし	-	0	注射針	1日、8日、14日、22日	4.44	
12月	処理実績なし	-	0	注射針	6日、12日、25日	3.50		
平成26年	1月	処理実績無し	-	0	注射針	7日・10日・17日・21日・28日	4.64	
	2月	処理実績無し	-	0	注射針	14日・21日・25日・27日	4.44	
	3月	処理実績無し	-	0	注射針	4日・11日・19日	2.80	
	4月	ハイプレス	5日	5.94	注射針	4日・8日・10日・16日・22日	5.48	
		ゴムクローラー	5日	9.08				
	5月	処理実績無し	-	0	注射針	8日・13日・23日・27日・29日	5.60	
	6月	処理実績無し	-	0	注射針	6日・17日・24日・26日	2.72	
	7月	処理実績無し	-	0	注射針	3日	0.06	
	8月	処理実績無し	-	0	処理実績無し	-	0.00	
	9月	処理実績無し	-	0	処理実績無し	-	0.00	
	10月	処理実績無し	-	0	処理実績無し	-	0.00	
	11月	処理実績無し	-	0	処理実績無し	-	0.00	
12月	処理実績無し	-	0	処理実績無し	-	0.00		
平成27年	1月	処理実績無し	-	0	処理実績無し	-	0.00	
	2月	ハイプレス	27日	4.78	処理実績無し	-	0.00	
	3月	処理実績無し	-	0	処理実績無し	-	0.00	

2. 廃棄物の焼却に伴い得られた溶鋼の炉内又は炉の出口における温度

溶鋼温度の測定位置



年月日	溶鋼温度
平成24年4月 6日	1613.4
10日	1605.8
19日	1601.2
23日	1605.3
27日	1603.7
5月 15日	1600.0
22日	1605.4
29日	1602.7
31日	1609.1
6月 19日	1607.8
26日	1597.7
29日	1604.3
7月 5日	1600.1
10日	1598.0
17日	1606.0
8月 7日	1602.7
16日	1608.7
21日	1605.0
28日	1611.0
9月 4日	1604.3
14日	1598.1
25日	1609.0
28日	1602.4
10月 4日	1607.2
5日	1599.7
22日	1604.9
23日	1601.7
24日	1596.7
25日	1605.5
26日	1604.1
31日	1603.3
11月 6日	1609.0
13日	1603.0
20日	1603.7
29日	1596.0
12月 7日	1599.6
18日	1603.2
21日	1607.9
25日	1604.1

年月日	溶鋼温度
平成25年1月 10日	1611.0
22日	1581.0
29日	1612.4
2月 5日	1605.6
15日	1596.7
21日	1597.5
26日	1606.6
28日	1607.6
3月 12日	1604.8
15日	1602.7
17日	1611.6
22日	1602.8
4月 9日	1605.2
16日	1596.4
25日	1606.0
5月 2日	1597.1
14日	1607.0
21日	1598.4
31日	1602.0
6月 7日	1603
18日	1602
27日	1605
28日	1610
7月 9日	1605
16日	1600
19日	1610
8月 6日	1603
9日	1604
21日	1600
28日	1606
9月 6日	1598
13日	1602
20日	1600
27日	1600
10月 4日	1597
16日	1595
18日	1612
21日	1600
29日	1607

年月日	溶鋼温度
平成25年11月 1日	1617
8日	1593
14日	1598
22日	1605
12月 6日	1600
12日	1602
25日	1600
平成26年1月 7日	1605.9
10日	1603.0
17日	1596.2
21日	1611.5
28日	1615.7
2月 14日	1594.1
21日	1598.2
25日	1602.8
27日	1602.8
3月 4日	1607.1
11日	1601.5
19日	1605.3
4月 4日	1613.4
8日	1599.1
10日	1598.6
16日	1589.5
22日	1601.8
5月 8日	1604.6
13日	1599.2
23日	1609.4
27日	1607.9
29日	1603.4
6月 6日	1607.8
17日	1602.8
24日	1607.9
26日	1602.9
7月 3日	1612.3
8月	-
9月	-
10月	-
11月	-
12月	-

年月日	溶鋼温度
平成27年1月	-
2月 27日	1610.9
3月	-

3. 堆積ばいじん除去実績

平成24年

冷却設備	排ガス処理設備
平成24年4月5日	平成24年4月5日
平成24年4月12日	平成24年4月12日
平成24年4月19日	平成24年4月25日
平成24年4月25日	
平成24年5月7日	平成24年5月15日
平成24年5月15日	平成24年5月23日
平成24年5月23日	平成24年5月31日
平成24年5月31日	
平成24年6月7日	平成24年6月14日
平成24年6月14日	平成24年6月29日
平成24年6月21日	
平成24年6月29日	
平成24年7月5日	平成24年7月12日
平成24年7月10日	
平成24年7月12日	
平成24年7月20日	
平成24年8月10日	平成24年8月10日
平成24年8月17日	平成24年8月23日
平成24年8月23日	
平成24年8月31日	
平成24年9月6日	平成24年9月6日
平成24年9月13日	平成24年9月20日
平成24年9月20日	
平成24年9月27日	
平成24年10月3日	平成24年10月3日
平成24年10月9日	平成24年10月18日
平成24年10月18日	
平成24年10月25日	
平成24年11月6日	平成24年11月6日
平成24年11月14日	平成24年11月21日
平成24年11月21日	
平成24年11月29日	
平成24年12月5日	平成24年12月5日
平成24年12月13日	平成24年12月20日
平成24年12月20日	
平成24年12月27日	

平成25年

冷却設備	排ガス処理設備
平成25年1月8日	平成25年1月8日
平成25年1月17日	平成25年1月24日
平成25年1月24日	
平成25年1月31日	
平成25年2月6日	平成25年2月14日
平成25年2月14日	平成25年2月27日
平成25年2月20日	
平成25年2月27日	
平成25年3月7日	平成25年3月7日
平成25年3月14日	平成25年3月21日
平成25年3月21日	
平成25年3月28日	
平成25年4月5日	平成25年4月5日
平成25年4月11日	平成25年4月18日
平成25年4月18日	
平成25年4月25日	
平成25年5月7日	平成25年5月7日
平成25年5月15日	平成25年5月23日
平成25年5月23日	
平成25年5月30日	
平成25年6月6日	平成25年6月6日
平成25年6月13日	平成25年6月21日
平成25年6月21日	
平成25年6月27日	
平成25年7月4日	平成25年7月4日
平成25年7月11日	
平成25年7月16日	平成25年7月16日
平成25年8月8日	平成25年8月8日
平成25年8月16日	
平成25年8月23日	平成25年8月23日
平成25年8月29日	
平成25年9月5日	平成25年9月5日
平成25年9月12日	
平成25年9月20日	平成25年9月20日
平成25年9月26日	
平成25年10月3日	
平成25年10月11日	平成25年10月11日
平成25年10月17日	
平成25年10月24日	平成25年10月24日
平成25年11月6日	
平成25年11月14日	平成25年11月14日
平成25年11月21日	
平成25年11月29日	平成25年11月29日
平成25年12月5日	
平成25年12月13日	平成25年12月13日
平成25年12月19日	
平成25年12月26日	平成25年12月26日

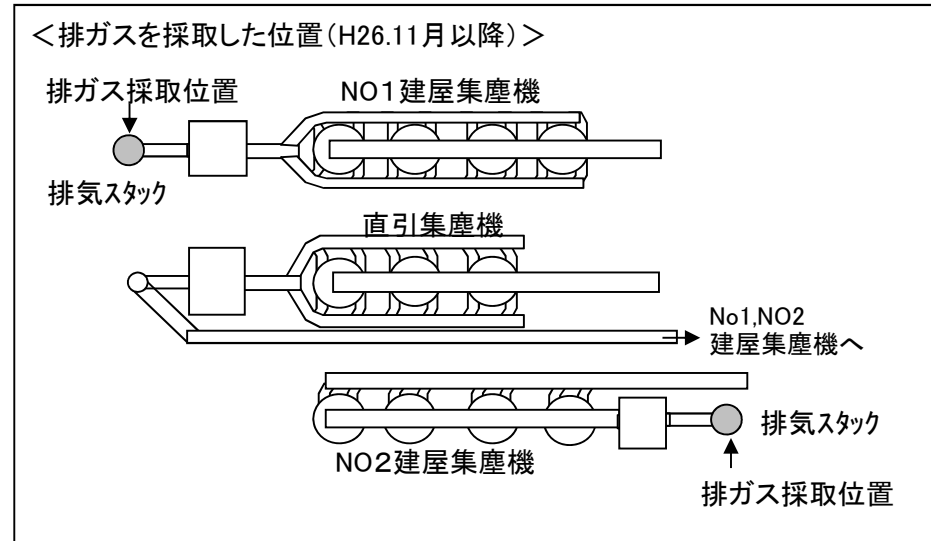
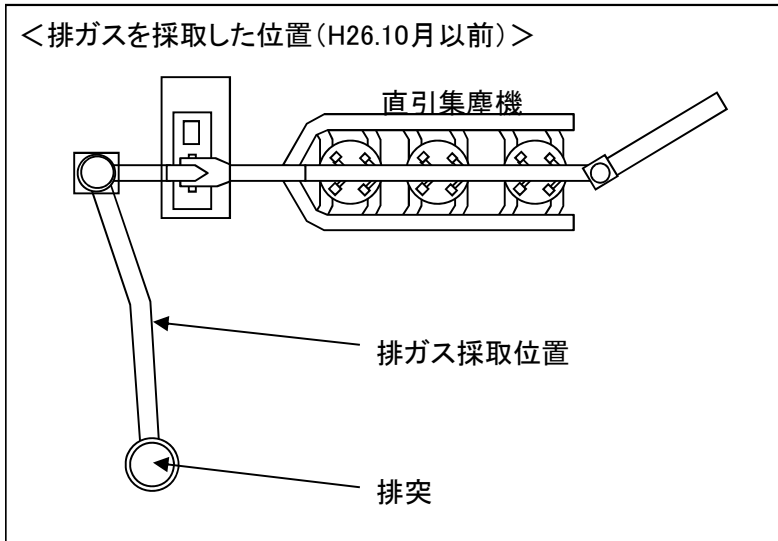
平成26年

冷却設備	排ガス処理設備
平成26年1月9日	
平成26年1月16日	平成26年1月16日
平成26年1月22日	
平成26年1月30日	平成26年1月30日
平成26年2月5日	
平成26年2月14日	平成26年2月14日
平成26年2月20日	
平成26年2月27日	平成26年2月27日
平成26年3月6日	
平成26年3月13日	平成26年3月13日
平成26年3月19日	
平成26年3月27日	平成26年3月27日
平成26年4月3日	
平成26年4月10日	平成26年4月10日
平成26年4月16日	
平成26年4月24日	平成26年4月24日
平成26年5月2日	
平成26年5月7日	平成26年5月7日
平成26年5月15日	
平成26年5月22日	平成26年5月22日
平成26年5月29日	
平成26年6月5日	
平成26年6月12日	平成26年6月12日
平成26年6月17日	
平成26年6月26日	平成26年6月26日
平成26年7月3日	
平成26年7月11日	平成26年7月11日
平成26年7月15日	
平成26年7月17日	
平成26年8月11日	平成26年8月11日
平成26年8月20日	
平成26年8月27日	平成26年8月27日
平成26年9月5日	平成26年9月5日
平成26年9月11日	
平成26年9月18日	平成26年9月18日
平成26年9月25日	
平成26年10月3日	平成26年10月3日
平成26年10月10日	
平成26年10月16日	平成26年10月16日
平成26年10月23日	
平成26年10月30日	平成26年10月30日
平成26年11月5日	
平成26年11月13日	平成26年11月13日
平成26年11月20日	
平成26年11月26日	平成26年11月26日
平成26年12月4日	
平成26年12月11日	平成26年12月11日
平成26年12月18日	
平成26年12月24日	平成26年12月24日

平成27年

冷却設備	排ガス処理設備
平成27年1月7日	
平成27年1月15日	平成27年1月15日
平成27年1月21日	
平成27年1月22日	
平成27年1月29日	平成27年1月29日
平成27年2月6日	平成27年2月6日
平成27年2月12日	
平成27年2月19日	平成27年2月19日
平成27年2月26日	
平成27年3月5日	
平成27年3月12日	平成27年3月12日
平成27年3月18日	
平成27年3月26日	平成27年3月26日

4. 煙突から排出される排ガス中のダイオキシン類の濃度測定結果



ダイオキシン類測定結果(3ヶ月に1回以上)

集塵機	排ガス採取日	結果の得られた年月日	測定結果 ダイオキシン濃度 ng-TEQ/m ³ N
直引集塵機	H24年 3月18日	H24年4月10日	0.63
直引集塵機	H24年 7月 1日	H24年7月13日	0.77
直引集塵機	H24年 9月16日	H24年10月9日	0.47
直引集塵機	H24年12月16日	H25年1月16日	0.4
直引集塵機	H25年 3月17日	H25年3月28日	0.58
直引集塵機	H25年 6月8日	H25年7月2日	0.58
直引集塵機	H25年 9月10日	H25年9月30日	0.56
直引集塵機	H25年12月8日	H25年12月25日	0.25
直引集塵機	H26年3月1日	H26年3月14日	0.25
直引集塵機	H26年6月7日	H26年6月24日	0.46
直引集塵機	H26年8月17日	H26年9月3日	1.1
No1.建屋集塵機	H26年12月7日	H26年12月17日	0.25
No2.建屋集塵機	H26年12月7日	H26年12月17日	0.17
No1.建屋集塵機	H27年3月8日	H27年3月25日	0.27
No2.建屋集塵機	H27年3月8日	H27年3月25日	0.47

ばい煙定期測定結果(6ヶ月に1回以上)

集塵機	排ガス採取日	結果の得られた年月日	ばいじん濃度 (mg/m ³ N)	窒素酸化物濃度 (PPM)	硫黄酸化物濃度 (PPM)	塩化水素濃度 (mg/m ³ N)
直引集塵機	H24.5.13	H24.5.22	0.01未満	48未満	1	-
直引集塵機	H24.11.25	H24.12.7	0.01未満	82未満	1未満	-
直引集塵機	H25.5.26	H25.5.30	0.01未満	56	1	-
直引集塵機	H25.11.2	H25.11.14	0.01未満	99未満	1未満	-
直引集塵機	H26.5.17	H26.5.23	0.01未満	10未満	1未満	-
No1.建屋集塵機	H26.11.3	H26.11.12	0.01未満	10未満	1未満	-