

各位

会社名 大阪製鐵株式会社
 代表者名 代表取締役社長 内田 純司
 (コード番号 5449 東証、大証第一部)
 問合せ先 総務部長 中井 健
 (電話 06-6204-0300)

平成24年11月1日付組織改正について

当社は、下記のとおり、平成24年11月1日付で、組織改正を行いますので、お知らせいたします。

記

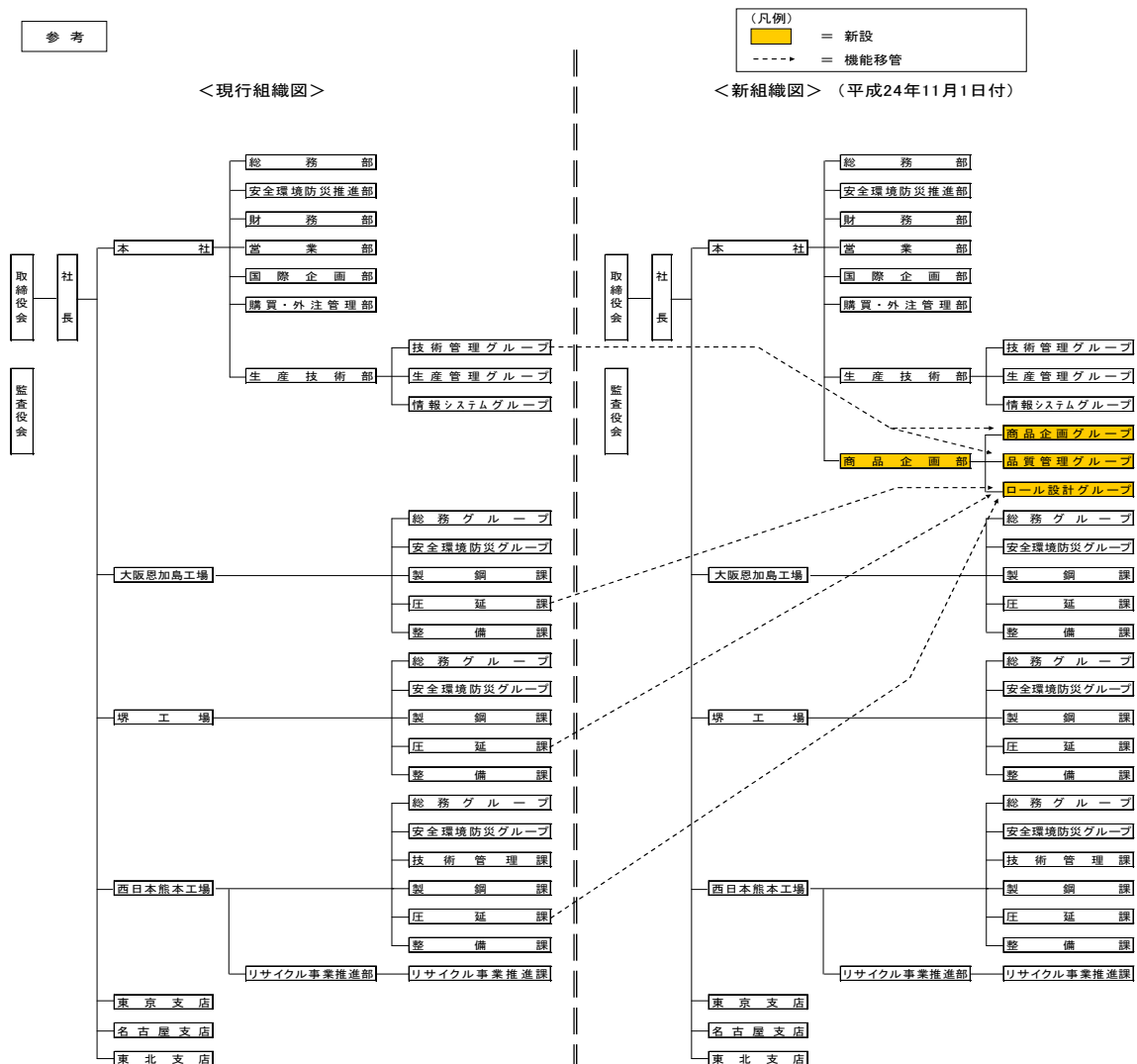
・組織改正の目的および概要

今後、益々厳しさを増すマーケット環境を考慮すると、

1. 新商品開発の強化・充実
2. 品質・顧客サービスの更なる向上
3. これらを支える、ロール設計技術の維持・継承・強化

が、当社の喫緊の課題となっている。

上記を踏まえ、今般、「商品企画部」を新設し、同部の下に、「商品企画グループ」、「品質管理グループ」、「ロール設計グループ」を設置することとする。



以上